

Mobile Stand 4700 Series Assembly Instructions

Welch Allyn Technical Support

www.welchallyn.com/support

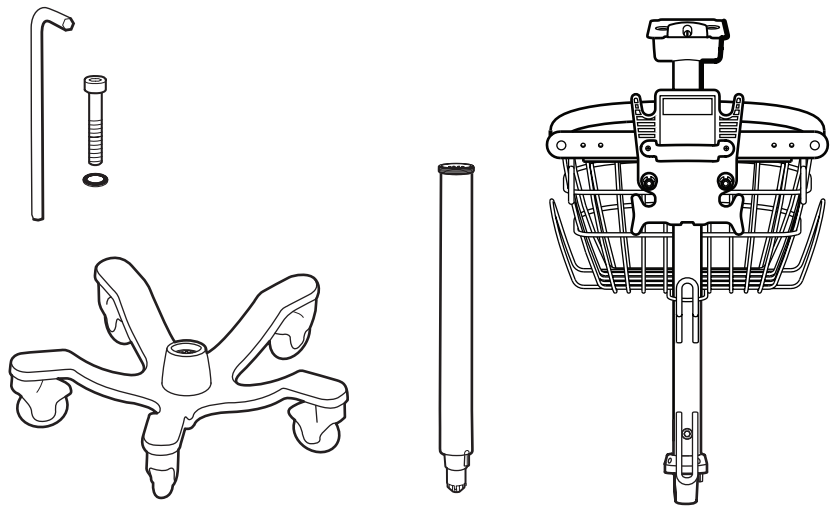
Mat. No. 726381, 80022001 Ver. A

Revision date: 2017-05

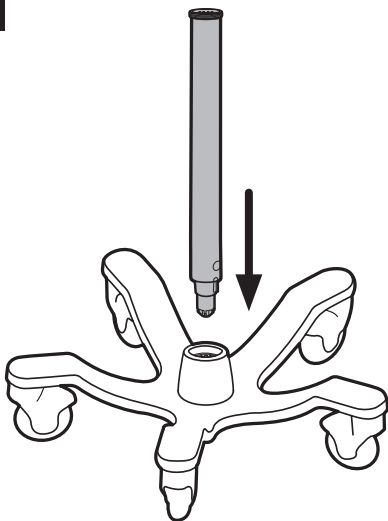
© 2017 Welch Allyn, Inc.



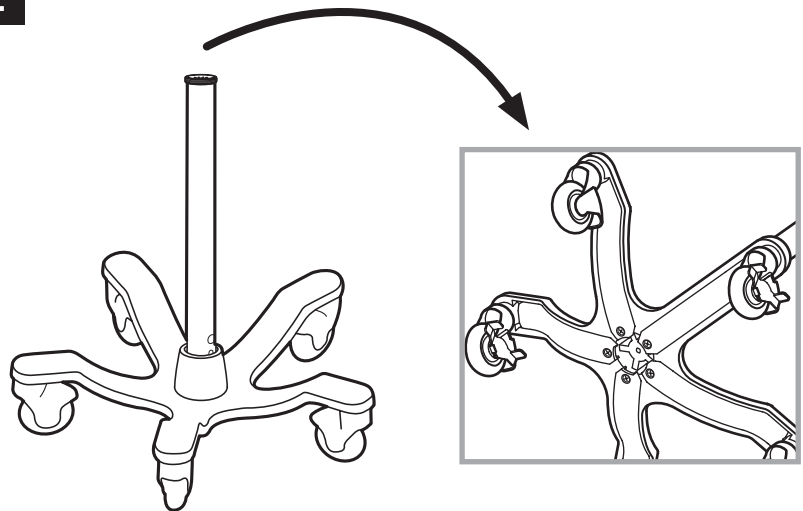
(91)726381



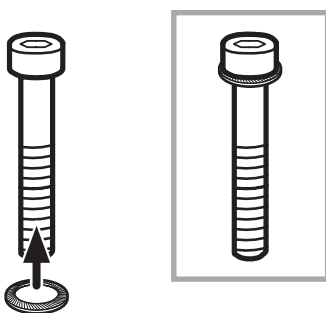
1



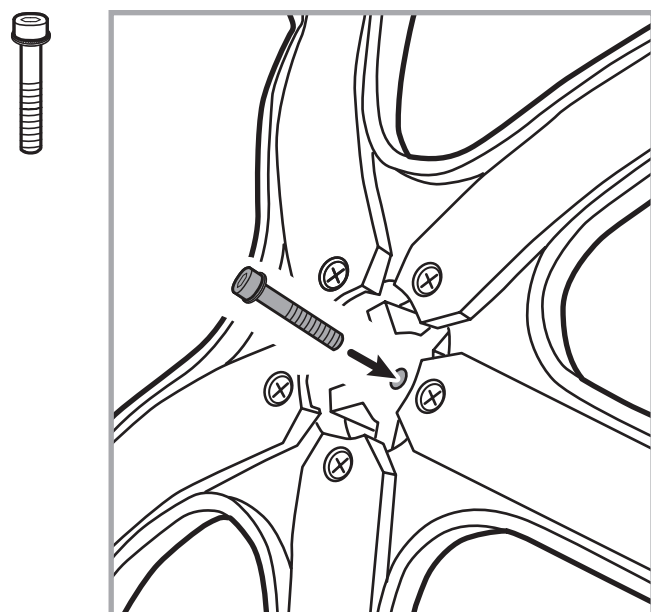
2

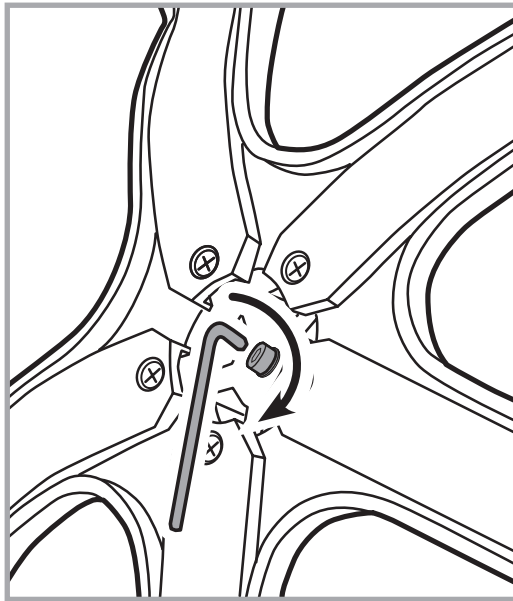


3



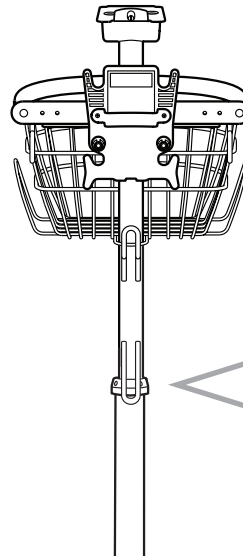
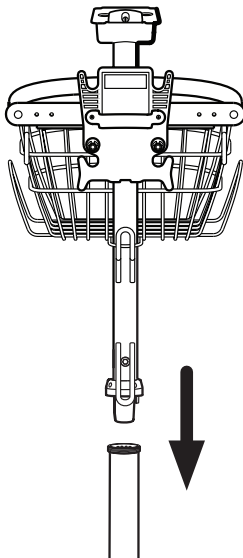
4



5

80+/-10 in-lb. (9.04+/-1.13 Nm)

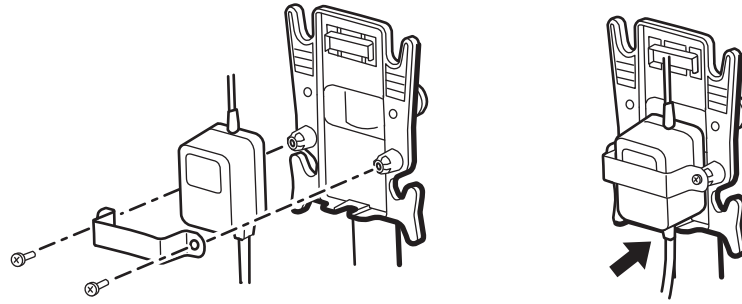
- Tighten the screw with the wrench provided.
- Serrer la vis au moyen de la clé fournie.
- Schraube mit dem mitgelieferten Schraubenschlüssel festziehen.
- Stringere la vite con la chiave fornita.
- Apriete el tornillo con la llave que se facilita.

6

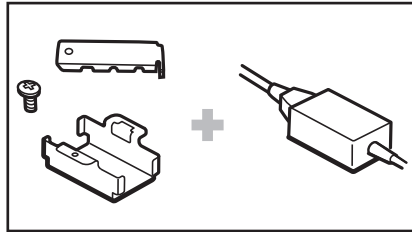
20+/-5 lb. (89+/-22 N)

- Tighten the collar clockwise around the pole with the wrench provided.
- Serrer le collier dans le sens des aiguilles d'une montre autour de la potence au moyen de la clé fournie.
- Manschette mit dem mitgelieferten Schraubenschlüssel im Uhrzeigersinn auf dem Ständer festschrauben.
- Stringere il collare intorno all'asta in senso orario con la chiave fornita.
- Apriete el collar en el sentido de las agujas del reloj alrededor del portasueros con la llave que se facilita.

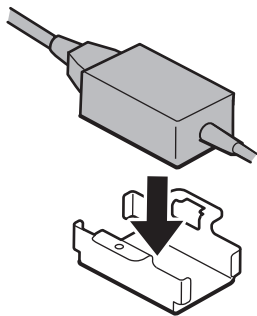
- # 5200-101A
- 5200-103A
- 5200-103Z
- 503-0147-01
- 503-0148-01
- 503-0144-01



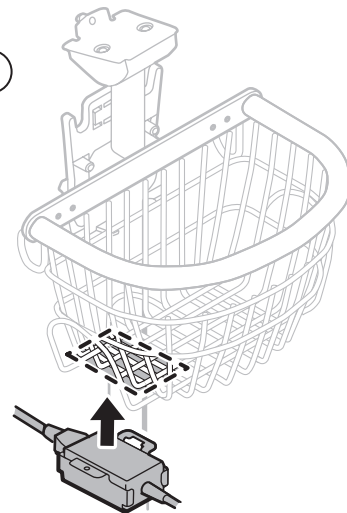
- # 4500-101A



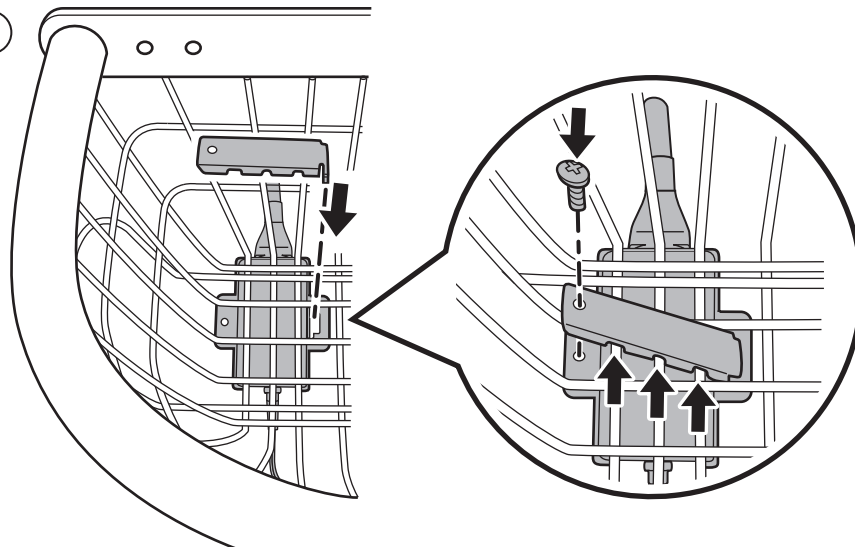
1



2



3



Australia

4500-406

