

### Assembly Instructions

Montageanleitung

Instrucciones de montaje

Instructions de montage

Assemblage-instructies

Monteringsinstruksjoner

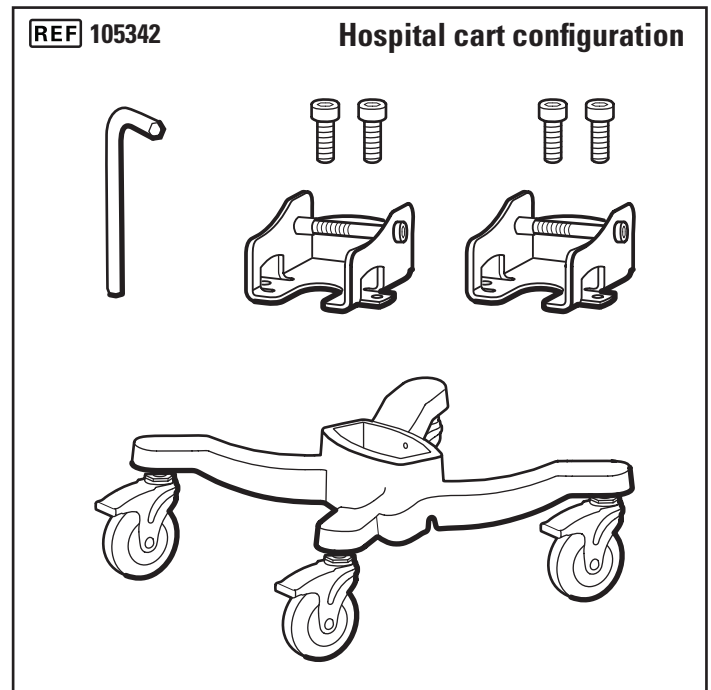
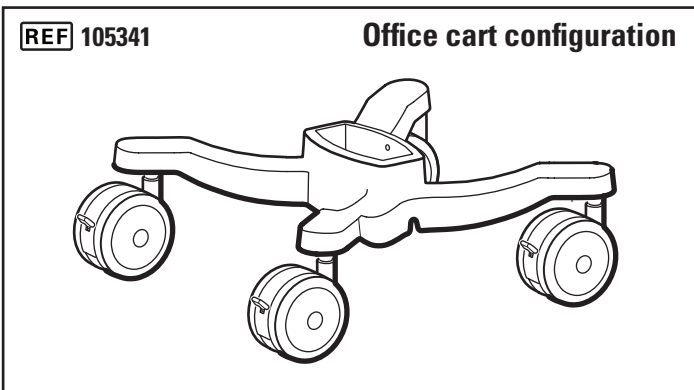
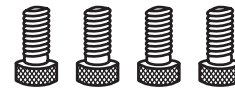
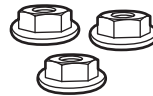
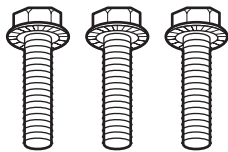
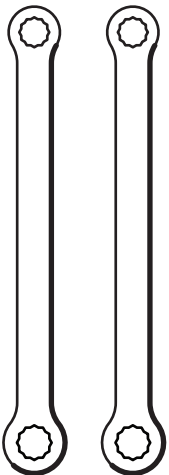
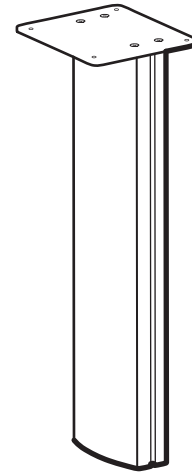
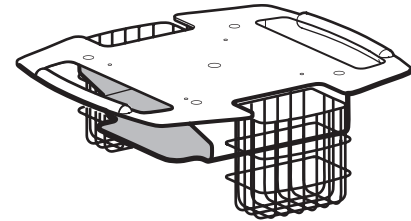
Instruções de montagem

Monteringsanvisningar

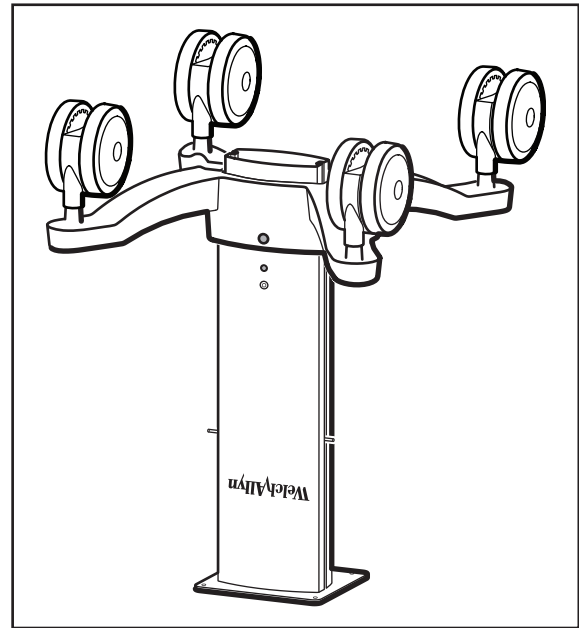
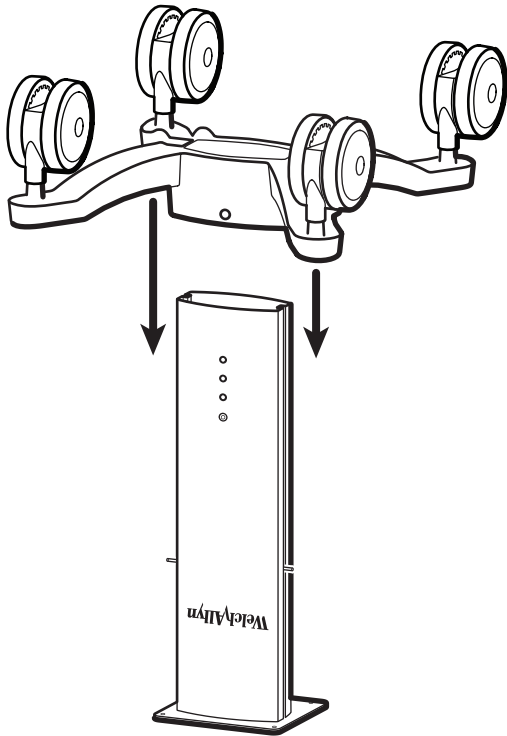
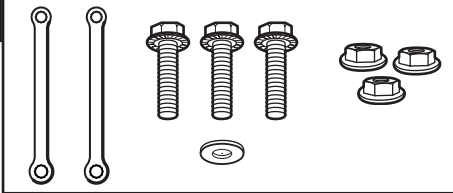
Инструкции по сборке

Instruções de montagem

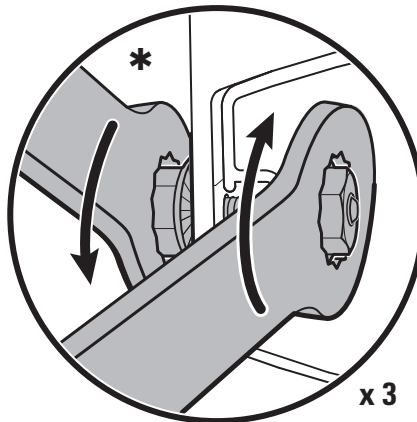
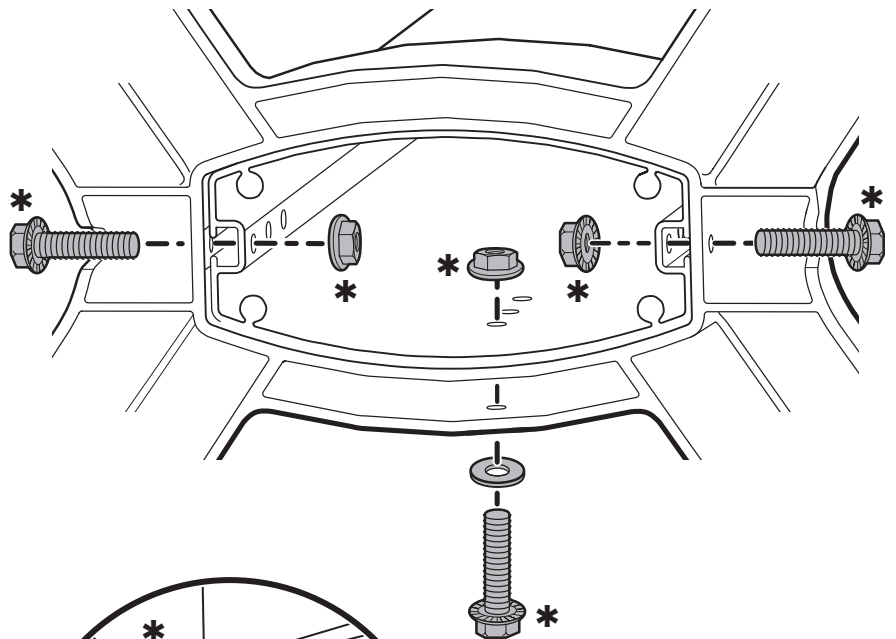
装配说明hh



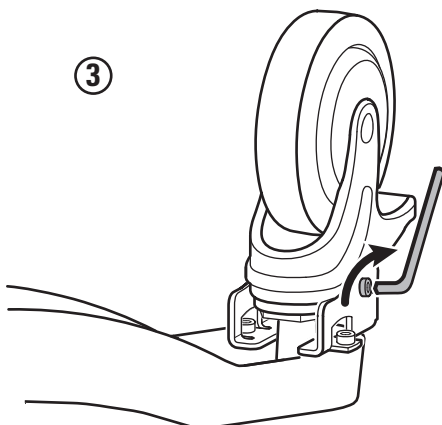
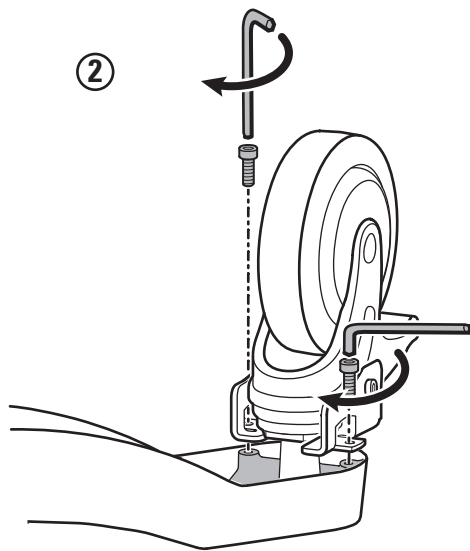
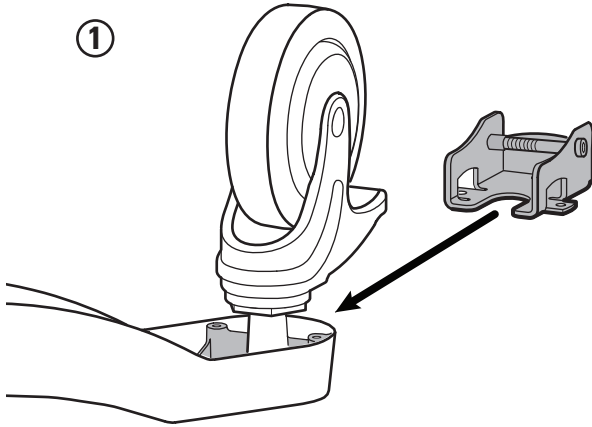
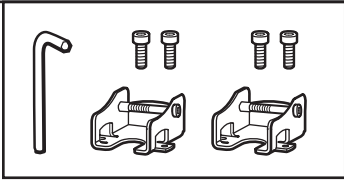
|                     |                                                                                                                                                                                                                                                                                   |
|---------------------|-----------------------------------------------------------------------------------------------------------------------------------------------------------------------------------------------------------------------------------------------------------------------------------|
| English             | As shown on the cover, this cart comes in two models: office cart (105341) with freemotion plastic wheels with locks, or hospital cart (105342) with durable, high-quality, rubber wheels with locks.                                                                             |
| Deutsch             | Wie auf dem Titelblatt abgebildet, ist dieser Wagen in zwei Ausführungen erhältlich: als Wagen für Arztpraxen (105341) mit frei beweglichen Kunststoffrädern mit Feststellmöglichkeit oder Wagen für Krankenhäuser (105342) mit langlebigen Gummirädern mit Feststellmöglichkeit. |
| Español             | Tal y como se muestra en la cubierta, este carro está disponible en dos modelos: el carro de oficina (105341) con ruedas de plástico de movimiento libre y frenos, o el carro de hospital (105342), con duraderas ruedas de goma de gran calidad y frenos.                        |
| Français            | Comme illustré sur la page de couverture, ce chariot existe dans deux modèles : le chariot de bureau (105341) équipé de roues libres en plastique ou le chariot d'hôpital (105342), équipé de roues de haute qualité en caoutchouc et munies de freins.                           |
| Nederlands          | Deze wagen is beschikbaar in twee modellen, zoals aangegeven op de hoes: een kantoorwagen (105341) met vrijlopende kunststof wielen met wielstoppers, of een ziekenhuiswagen (105342) met duurzame, rubberen kwaliteitswielen met wielstoppers.                                   |
| Norsk               | Som vist på omslaget leveres denne vognen i to modeller: kontorvogn (105341) med fritt bevegelige plasthjul med låser eller sykehusvogn (105342) med holdbare gummihjul med høy kvalitet med låser.                                                                               |
| Português Europeu   | Tal como indicado na capa, este carrinho é disponibilizado em dois modelos: carrinho hospitalar (105341) com rodas de plástico de movimento livre com bloqueadores, ou carrinho hospitalar (105342) com rodas de borracha de alta qualidade e durabilidade com bloqueadores.      |
| Svenska             | Vagnen finns i två olika modeller, så som visas på omslaget: undersökningsrumsvagn (105341) med låsbara, fritt rörliga plasthjul eller sjukhusvagn (105342) med hållbara, låsbara gummihjul av hög kvalitet.                                                                      |
| Русский             | <b>Как показано на обложке, есть две модели тележки: кабинетная тележка (105341) со свободно поворачивающимися пластиковыми колесами с фиксаторами и больничная тележка (105342), имеющая высококачественные износостойчивые резиновые колеса с фиксаторами.</b>                  |
| Português do Brasil | Conforme mostrado na capa, este carrinho tem dois modelos: carrinho de escritório (105341) com rodas de plástico de movimento livre com travas ou o carrinho hospitalar (105342) com rodas de borracha duráveis de alta qualidade com travas.                                     |
| 简体中文                | 如封面所示，这款推车有两种型号：一种是办公室推车 (105341)，采用可锁定的万向塑料轮；另一种是医院推车 (105342)，采用可锁定的优质耐磨橡胶轮。                                                                                                                                                                                                    |

**1****2**

- \* Tighten fasteners with the two wrenches provided.
- \* Befestigungen mit den mitgelieferten zwei Schraubenschlüsseln festziehen.
- \* Ajuste los cierres con las dos llaves que se proporcionan.
- \* Resserrer les sangles avec les deux clés fournies.
- \* Zet de bevestigingen vast met de twee meegeleverde schroefsleutels.
- \* Stram festene med de to skiftenøkene som følger med.
- \* Aperte os fechos com as duas chaves de fendas fornecidas.
- \* Dra åt spännena med de två skruvnycklarna som medföljer.
- \* Затягивайте крепления с помощью двух гаечных ключей, входящих в комплект поставки.
- \* Aperte os fixadores com as duas ferramentas fornecidas.
- \* 请使用提供的两把扳手拧紧紧固件。



|            |                                                                                                                                                                                                                                                                                                                                                                                                                                        |                     |                                                                                                                                                                                                                                                                                                                                                                                                                          |
|------------|----------------------------------------------------------------------------------------------------------------------------------------------------------------------------------------------------------------------------------------------------------------------------------------------------------------------------------------------------------------------------------------------------------------------------------------|---------------------|--------------------------------------------------------------------------------------------------------------------------------------------------------------------------------------------------------------------------------------------------------------------------------------------------------------------------------------------------------------------------------------------------------------------------|
| English    | The hospital cart also comes with optional brackets you can attach to either the front or back wheels to fix them in a straight position. To facilitate pushing the cart down a hallway, place the brackets on the two front wheels. (The Welch Allyn logo appears on the back of the column, so place the brackets on the unmarked side.) This configuration leaves the back two wheels free for steering.                            | Português Europeu   | O carrinho hospitalar também é fornecido com suportes opcionais que podem ser instalados nas rodas dianteiras ou traseiras para as fixar numa posição direita. Para facilitar a deslocação do carrinho ao longo de um corredor, coloque os suportes nas duas rodas dianteiras. (O logotipo da Welch Allyn aparece na parte posterior da coluna, pelo que os suportes deverão ser colocados no lado que não tem a marca.) |
| Deutsch    | Der Wagen für Krankenhäuser ist außerdem mit optionalen Arretierbügel zur Anbringung an den Vorder- oder Hinterrädern erhältlich, um diese in Geradeausstellung zu halten. Durch Anbringen der Arretierungen an den beiden Vorderrädern lässt sich der Wagen einfacher in Fluren schieben. (Das Welch Allyn Logo ist auf der Rückseite der Säule angebracht, deshalb die Arretierungen an der nicht gekennzeichneten Seite anbringen.) | Svenska             | Sjukhusvagnen finns också med fästen (tillval) som du kan sätta fast antingen på framsidan eller baksidan av hjulen för att fixera dem i en rak position. Om du placerar fästena på de två framhjulen underlättas körningen av vagnen genom korridorerna. (Welch Allyn-logotypen finns på stommens baksida, så placera fästena på den omärkta sidan.)                                                                    |
| Español    | El carro de hospital también se proporciona con soportes opcionales que puede conectar tanto a la parte delantera como trasera para mantenerlos rectos. Para que resulte más fácil empujar el carro por un pasillo, coloque los soportes en las dos ruedas delanteras. (El logotipo de Welch Allyn aparece en la parte posterior de la columna; por lo tanto, coloque los soportes en el lado que no tiene ninguna marca).             | Русский             | Больничная тележка также поставляется с дополнительными скобами, которые можно закрепить на передних или задних колесах, чтобы зафиксировать их в ровном положении. Для облегчения перемещения тележки по коридору разместите скобы на двух передних колесах. (Логотип Welch Allyn отображается на задней стороне стойки, поэтому размещайте скобы на немаркированной стороне.)                                          |
| Français   | Le chariot d'hôpital est également fourni avec des supports optionnels auxquels vous pouvez fixer les roues avant ou arrière pour qu'elles restent droites. Pour faciliter la conduite du chariot dans un couloir, placer les supports sur les deux roues avant. (Le logo Welch Allyn figure à l'arrière de la colonne, il faut donc placer les supports sur le côté non marqué.)                                                      | Português do Brasil | O carrinho hospitalar também tem suportes opcionais que você pode instalar nas rodas dianteiras ou traseiras para mantê-las em linha reta. Para facilitar a ação de empurrar o carrinho por um corredor, instale os suportes nas duas rodas dianteiras. O logo da Welch Allyn aparece na parte traseira da coluna; por isso, coloque os suportes no lado não marcado.                                                    |
| Nederlands | Bij de ziekenhuiswagen kunnen ook optionele beugels worden geleverd die u zowel aan de voor- als de achterwielen kunt bevestigen zodat ze niet meer kunnen zwenken. Als u de wagen gemakkelijk door een gang wilt kunnen rijden, kunt u de beugels het beste aan de twee voorwielen bevestigen. (Het logo van Welch Allyn verschijnt aan de achterkant van de kolom, dus plaatst u de beugels aan de kant zonder opschrift.)           | 简体中文                | 医院推车还附带可选的支架，可以安装在前轮或后轮上，使它们保持直线滚动。若要帮助推车沿走廊行进，最好将支架放置在两个前轮上。<br>(柱子的背面带有 Welch Allyn 徽标，因此请将支架放在不含徽标的一面。)                                                                                                                                                                                                                                                                                                               |
| Norsk      | Sykehusvognen leveres også med valgfrie braketter som du kan feste enten på for- eller bakhjulene for å holde dem i rett posisjon. Plasser brakettene på de to forhjulene for å gjøre det enklere å skyve vognen i korridorer. (Welch Allyn-logoen vises på baksiden av søylen, så plasser brakettene på den umerkede siden.)                                                                                                          |                     |                                                                                                                                                                                                                                                                                                                                                                                                                          |



**Note:** Ensure that the wheel brakes face outward, away from the center column, when you slide on the brackets.

**Hinweis:** Beim Einsetzen der Radbremsen darauf achten, dass die Bremsen nach außen und von der Mittelsäule weg weisen.

**Nota:** Al deslizar los soportes, asegúrese de que los frenos de las ruedas quedan encarados hacia afuera, en dirección opuesta al centro de la columna.

**Remarque :** s'assurer que les freins des roues sont orientés vers l'extérieur, à distance de la colonne centrale, lors de l'installation des supports.

**Opmerking:** Zorg dat de wielremmen naar buiten wijzen (dus niet in de richting van de centrale kolom) wanneer u de beugels erop schuift.

**Merk:** Forsikre deg om at hjulbremsene vender utover og bort fra den midtre søylen når du fester brakettene.

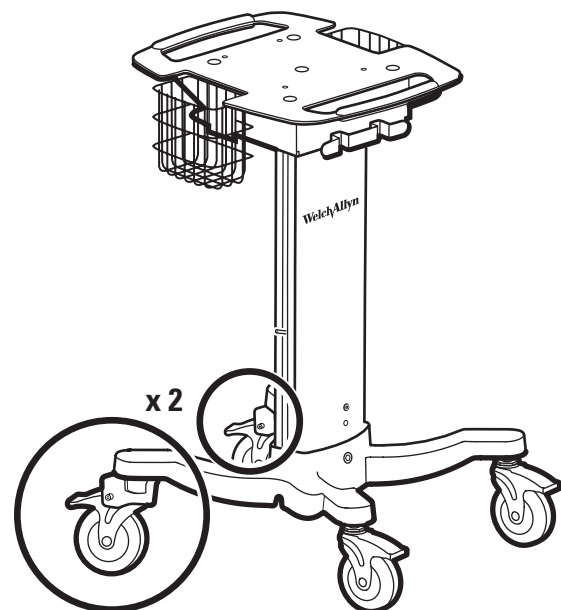
**Nota:** Certifique-se de que os travões das rodas estão virados para fora, afastados da coluna central, quando faz deslizar os suportes para as respectivas posições.

**Obs!** Se till att hjulens bromsar är vända utåt, bort från mittstommen, när du skjuter på fästena.

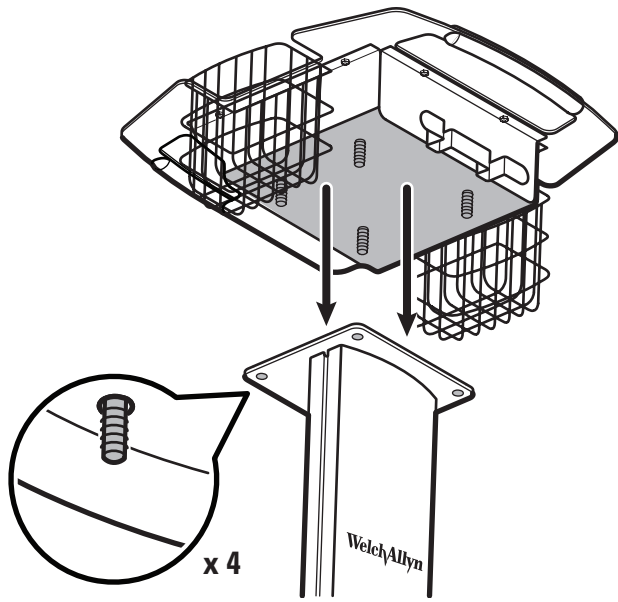
**Примечание.** При надевании скоб убедитесь, что колесные тормоза направлены наружу от центральной стойки.

**Observação:** Verifique se os freios de roda estão para fora, longe da coluna central, quando você deslizar os suportes.

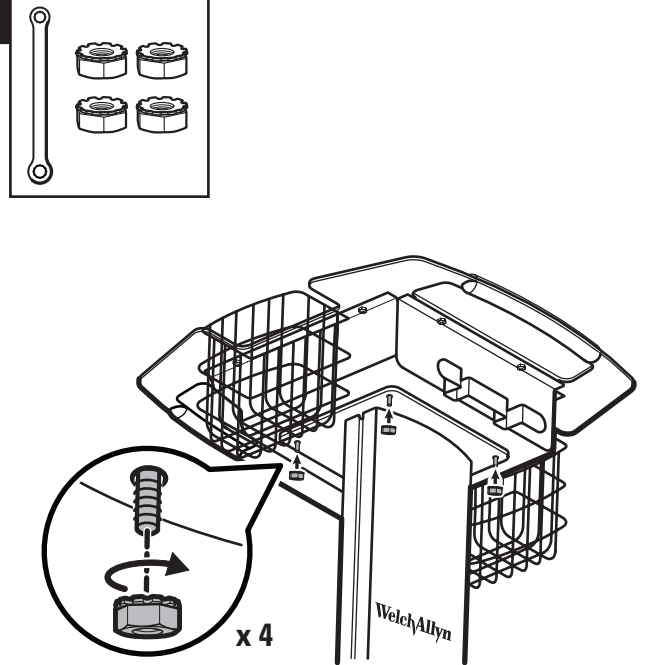
**注意：**滑动支架时，确保轮子的制动器朝向远离中间柱子的方向。



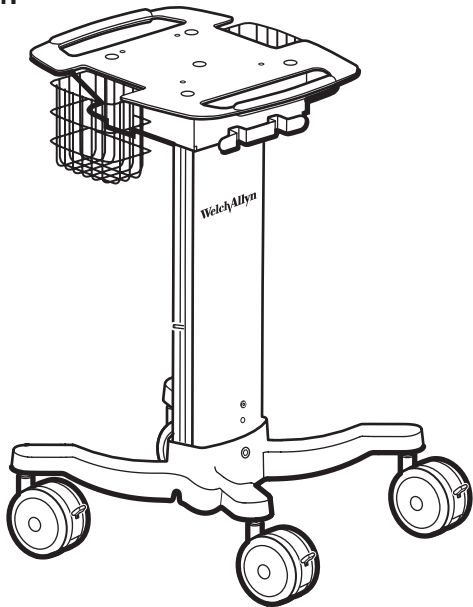
3



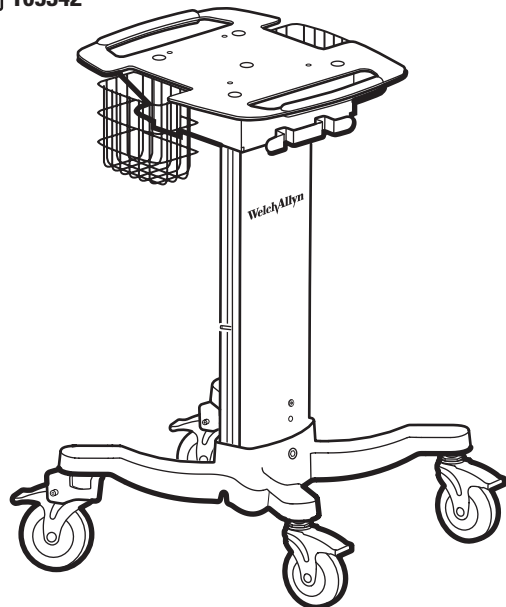
4



REF 105341

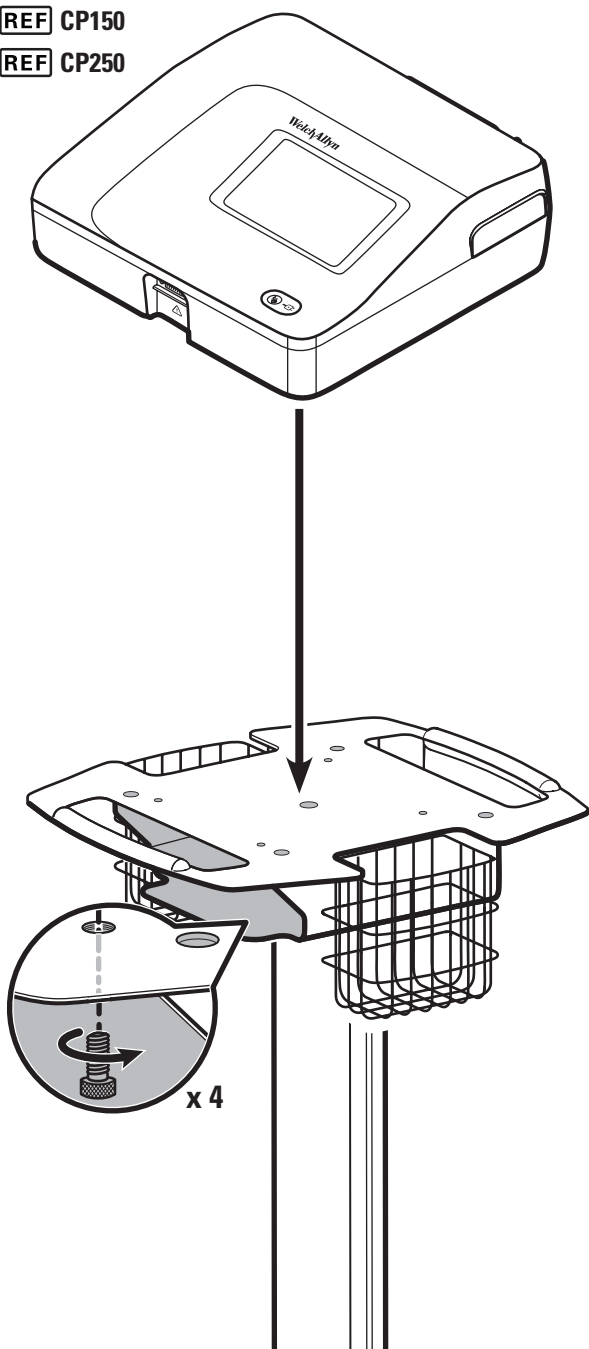
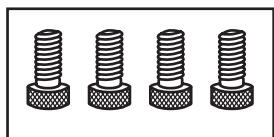


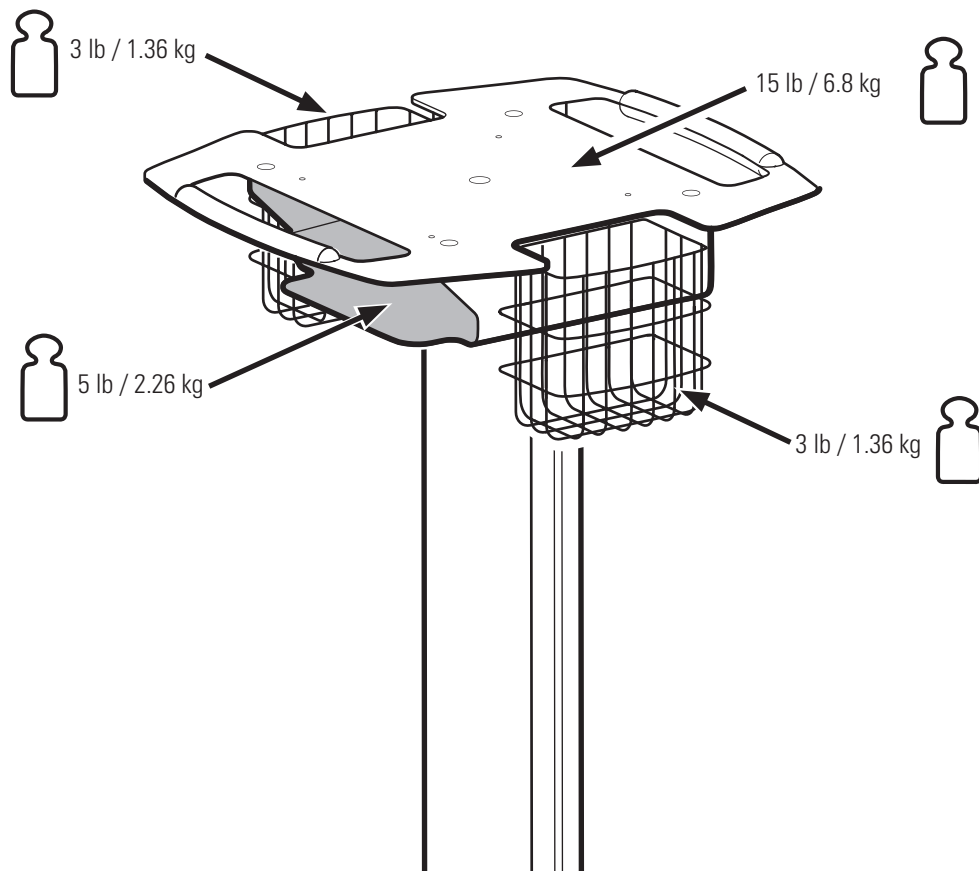
REF 105342



REF CP150

REF CP250





Maximum safe working load limits.

Maximale sichere Tragfähigkeit.

Carga de trabajo segura máxima.

Charge de travail de sécurité maximale.

Maximale veilige werkbelasting.

Maksimum trygg arbeidsbelastning.

Carga máxima de segurança.

Maximal säker arbetsbelastning.

**Максимальные безопасные пределы рабочей нагрузки.**

Carga máxima de segurança.

最大安全工作负载限制。



(91)727713