



Hillrom™

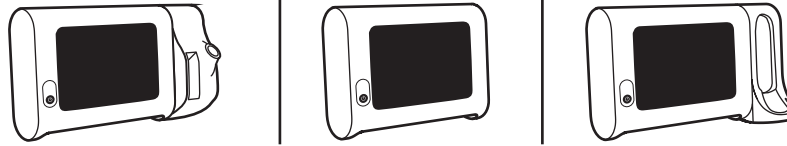
Welch Allyn® Connex® Spot Monitor (CSM) Startup Guide

Mat. No. 775564, 80029967 Ver. A
Revision date: 2022-08
©2022 Welch Allyn, Inc. All rights reserved.
Welch Allyn, Inc. is a subsidiary of Hill-Rom Holdings, Inc.

hillrom.com

Hillrom Technical Support

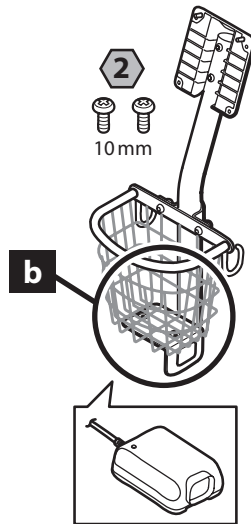
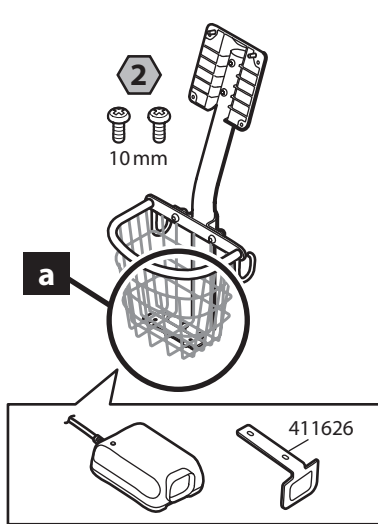
hillrom.com/en-us/about-us/locations/



(91)775564

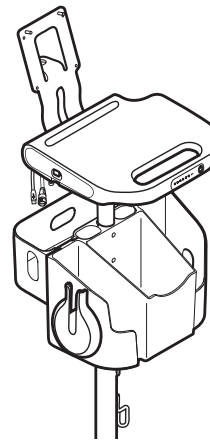
A

REF 7000-MS3



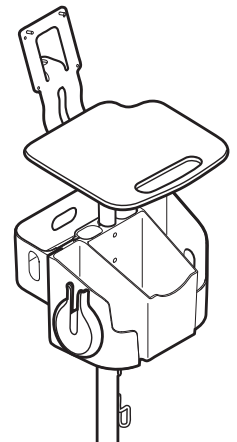
B

REF 7000-APM



C

REF 7000-MWS



IMPORTANT! Ensure that you have both a Connex Spot Monitor and an approved stand before proceeding with assembly.

重要提示! 确保在继续执行组装之前准备好 Connex Spot 监护仪和认可的支架。

重要事項! 您必須同時具備 Connex Spot 監視器與認可的支架，才能開始進行組裝。

VAŽNO! Pobrinite se da posedujete monitor Connex i odobreni stalak prije nego nastavite s postavljanjem.

DŮLEŽITĚ! Než budete pokračovat v sestavení, musíte mít připraven Connex Spot Monitor a schválený stojan.

VIGTIGT! Samlingen må først påbegyndes, når man har sikret sig, at man både er i besiddelse af en Connex Spot Monitor og en godkendt stander.

BELANGRIJK! Zorg ervoor dat u een Connex Spot Monitor en een goedgekeurde standaard hebt voordat u verdergaat met het in elkaar zetten van het geheel.

TÄRKEÄÄ! Varmista ennen kokoonpanovaiheen jatkamista, että sekä Connex Spot -monitori että asianmukainen teline ovat käytettävissä.

IMPORTANT! Avant de procéder au montage, veillez à disposer d'un moniteur Connex Spot et d'un socle agréé.

WICHTIG! Sicherstellen, dass sowohl ein Connex Spot Monitor als auch ein zugelassener Ständer vorhanden sind, bevor mit dem Zusammenbau fortgeföhren wird.

ΣΗΜΑΝΤΙΚΟ! Βεβαιωθείτε ότι διαθέτετε τόσο το Connex Spot Monitor όσο και μια εγκεκριμένη βάση προτού προχωρήσετε με τη συναρμολόγηση.

FONTOS! A szerelvény összeállításá előtt győződjön meg róla, hogy rendelkezik a Connex betegmonitorral és a jóváhagyott állvánnyal.

IMPORTANTE! Assicurarsi di avere il Connex Spot Monitor e un supporto approvato prima di procedere con il montaggio.

중요! 조립을 진행하기 전에 Connex Spot 모니터 및 승인된 스탠드가 모두 있는지 확인하십시오.

VIKTIG! Sørg for at du både har en Connex Spot Monitor og et godkjent stativ før du fortsetter med montering.

WAŻNE! Przed przystąpieniem do montażu należy upewnić się, że użytkownik posiada monitor Connex Spot jak i zatwierdzony stojak.

IMPORTANTE! Certifique-se de estar com o Monitor Connex Spot e com um suporte aprovado antes de iniciar a montagem.

IMPORTANTE! Certifique-se de que dispõe de um Monitor Connex Spot e de um suporte aprovado antes de proceder à montagem.

IMPORTANT! Asigurați-vă că dispuneți atât de un Connex Spot Monitor, cât și de un suport aprobat înainte de a continua asamblarea.

ВАЖНО! Перед сборкой убедитесь в наличии Connex Spot Monitor и утвержденной стойки.

VAŽNO! Vodite računa da imate Connex Spot Monitor i odobreno postolje pre nego što započnete sklanjanje.

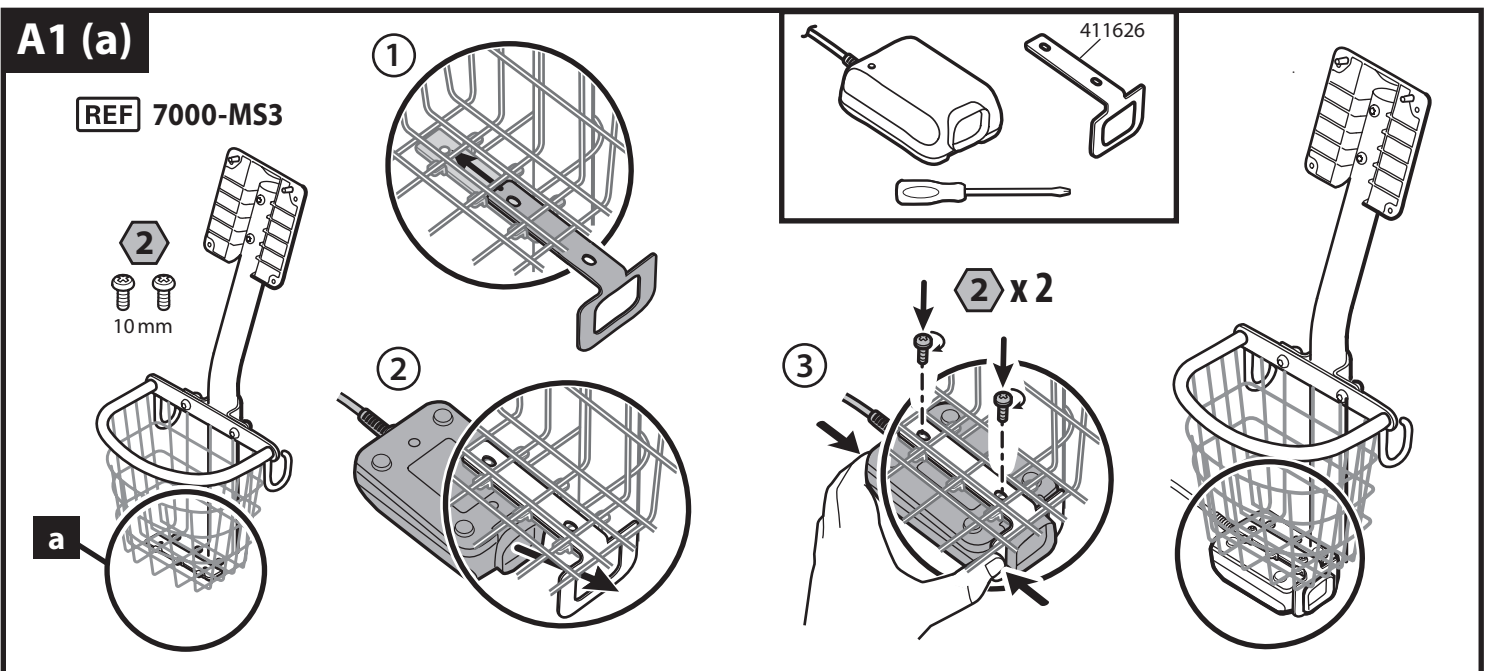
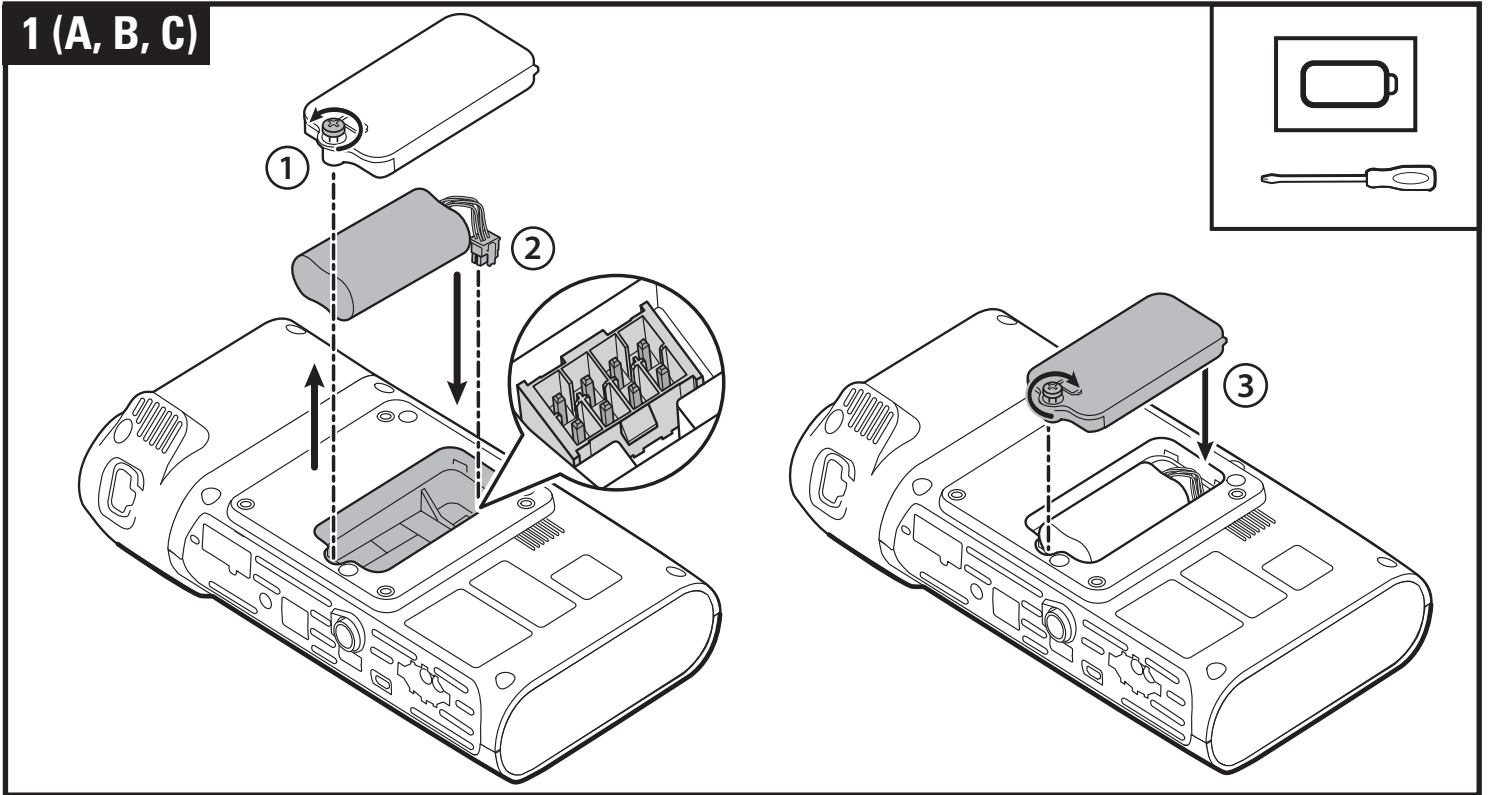
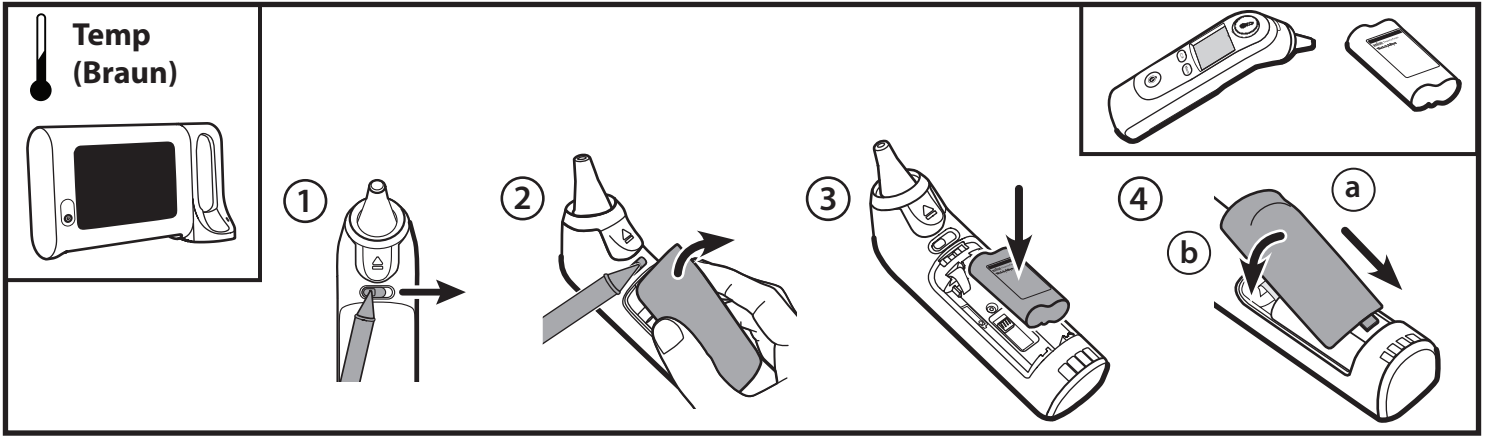
POMEMBNO! Pred začetkom sestavljanja morate pripravite monitor Connex Spot in odobreno stojalo.

IMPORTANTE! Asegúrese de que dispone de un monitor secundario Connex y un soporte aprobado antes de proceder al montaje.

VIKTIGT! Se till att du har både en Connex Spot Monitor och ett godkänt stativ innan du fortsätter med montering.

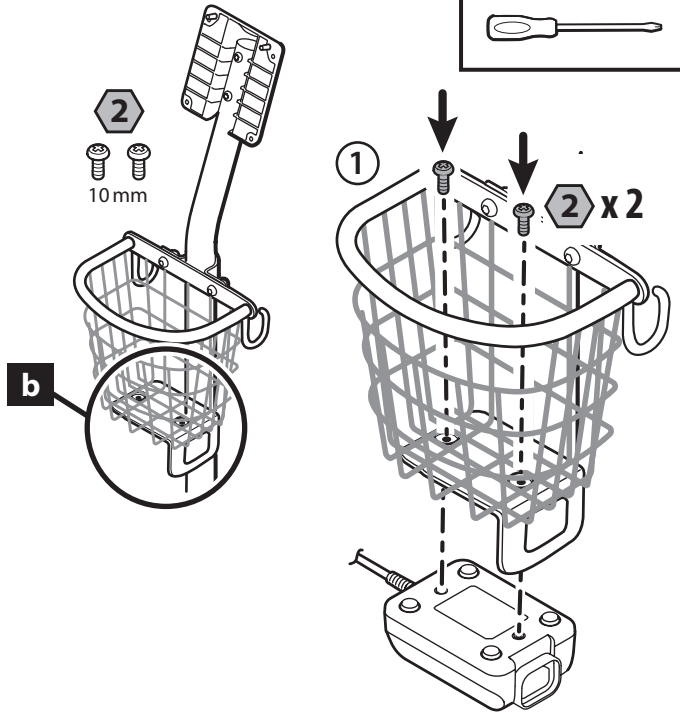
สำคัญ! ตรวจสอบให้แน่ใจว่าคุณมีทั้งมอนิเตอร์ส่มตรวจ Connex และขาตั้งที่ได้รับการอนุมัติก่อนดำเนินการประกอบ

ÖNEMLİ NOT! Montaj işlemiyle devam etmeden önce bir Connex Spot Monitöre ve onaylı bir standa sahip olduğunuzdan emin olun.



A1 (b)

REF 7000-MS3

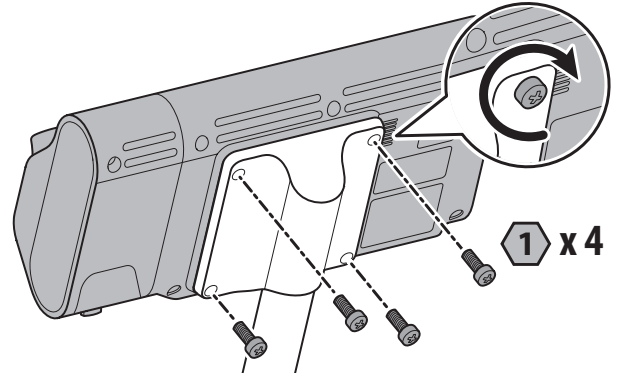


A2 (a, b)

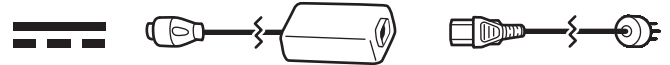


1

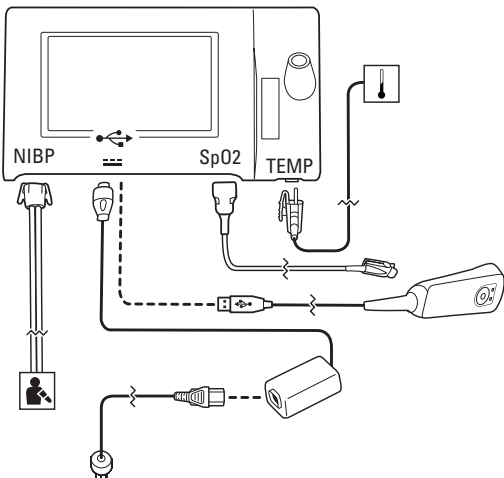
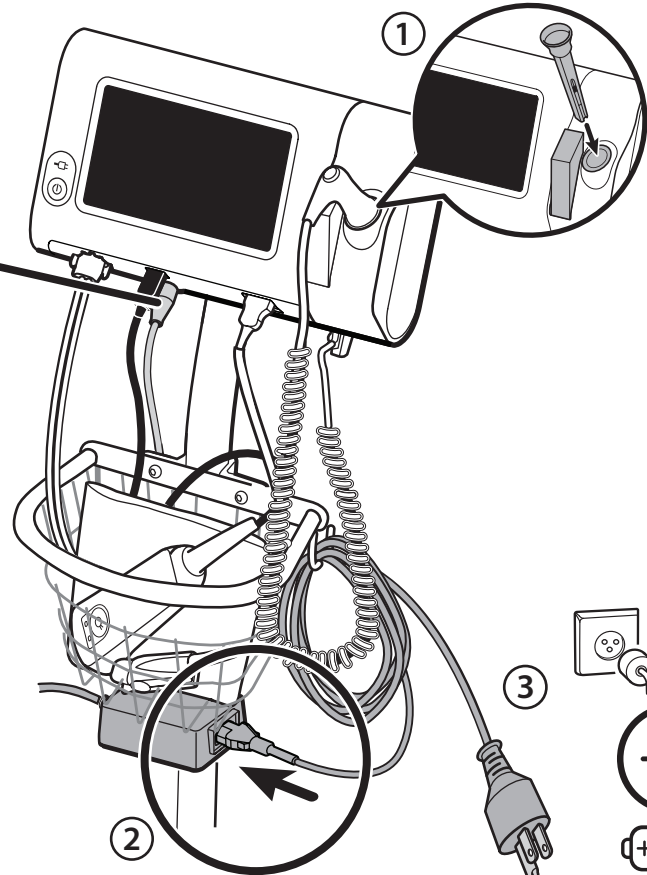
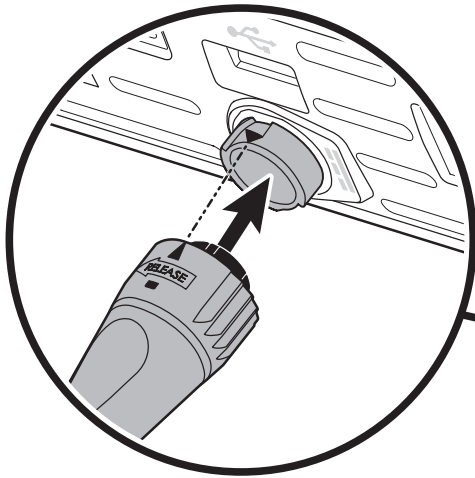
1 x 4



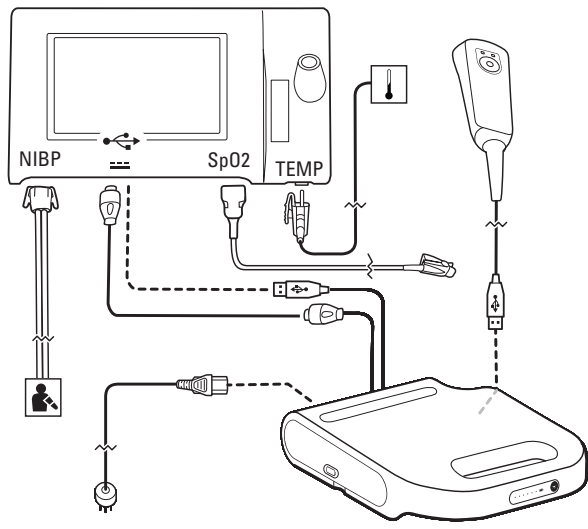
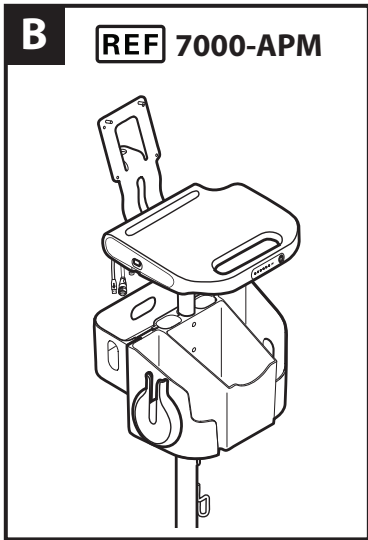
A3 (a, b)



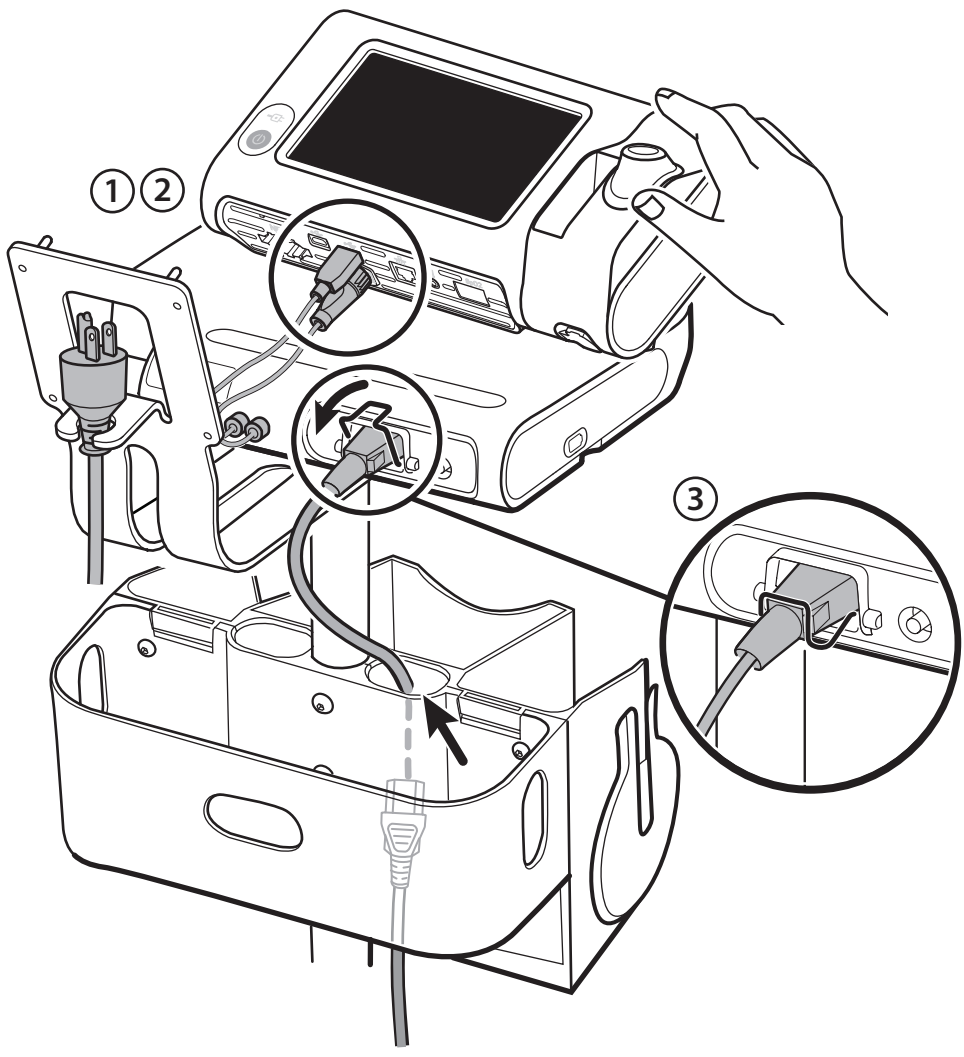
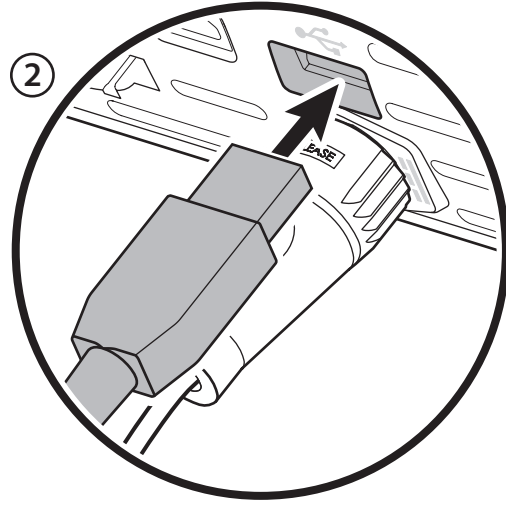
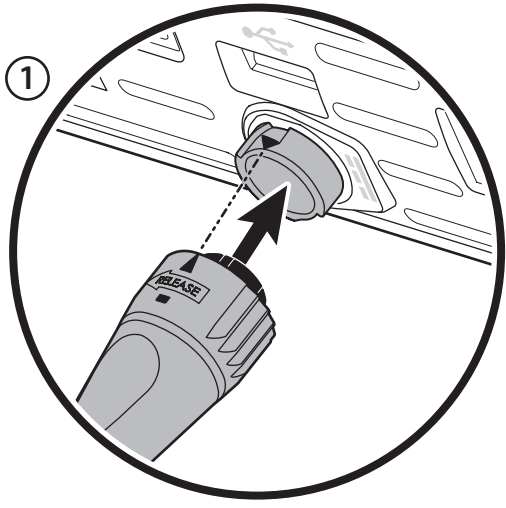
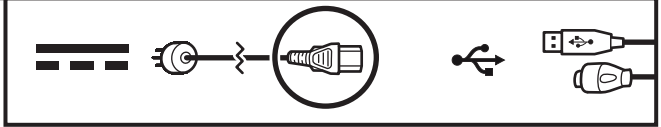
REF 7000-PS



B REF 7000-APM

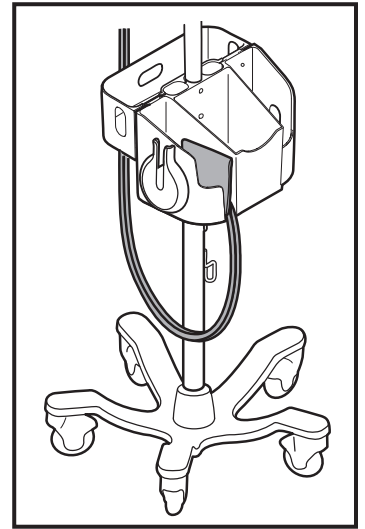
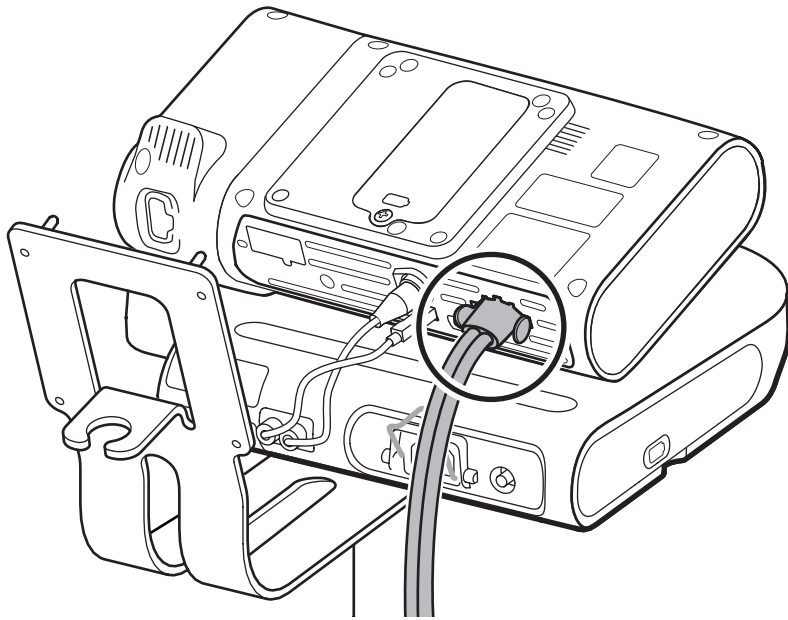


B1



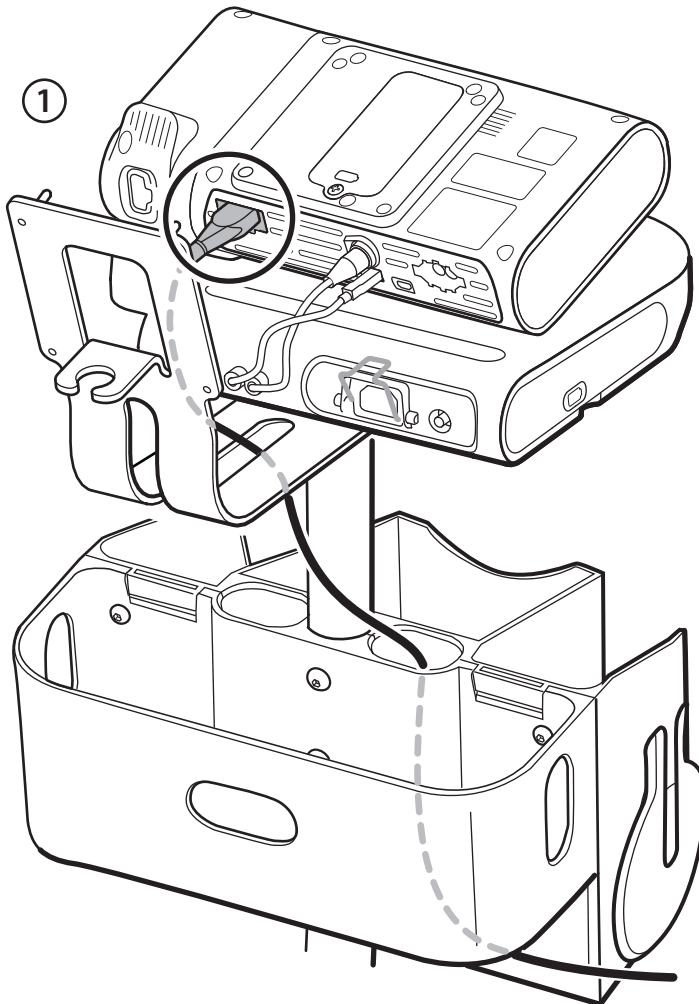
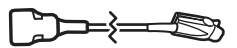
B 2

NIBP

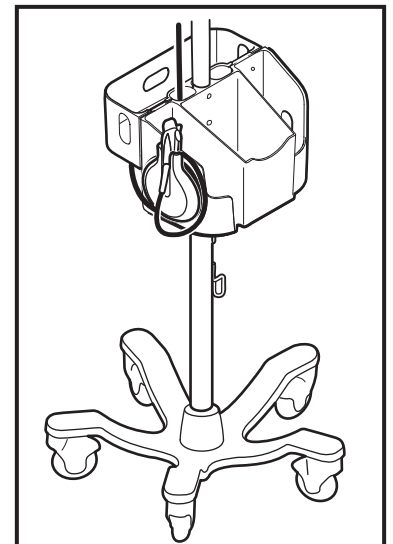
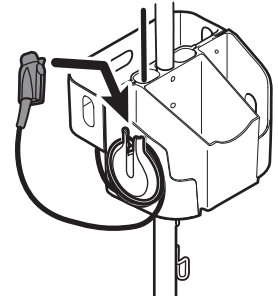


B 3

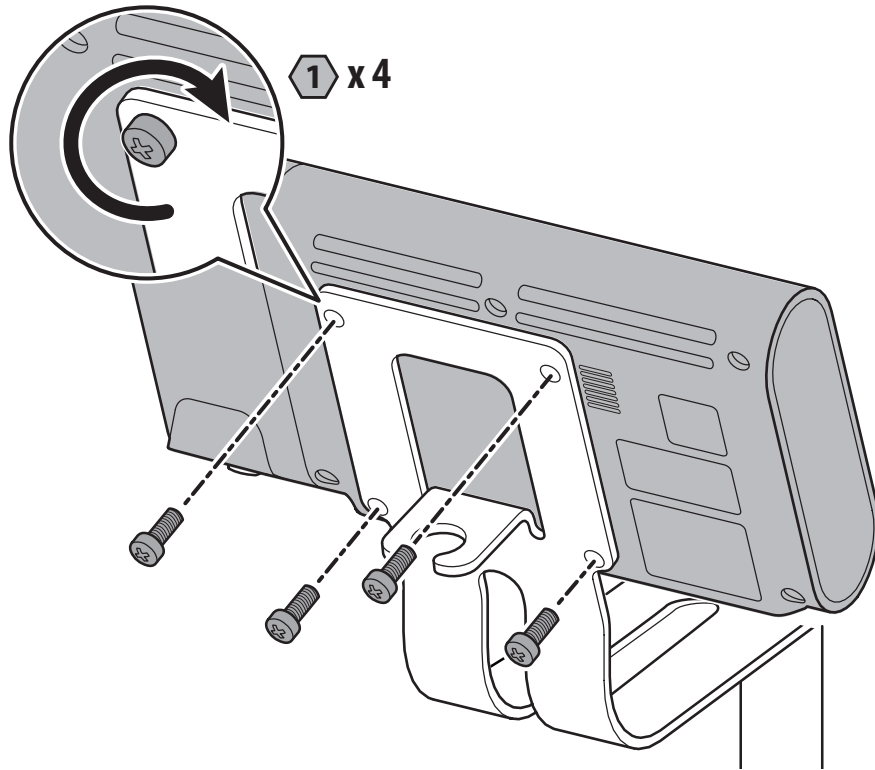
SpO2



2



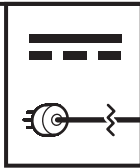
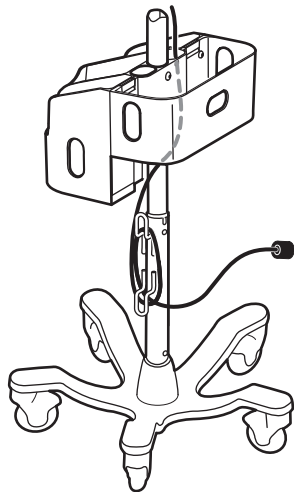
B4



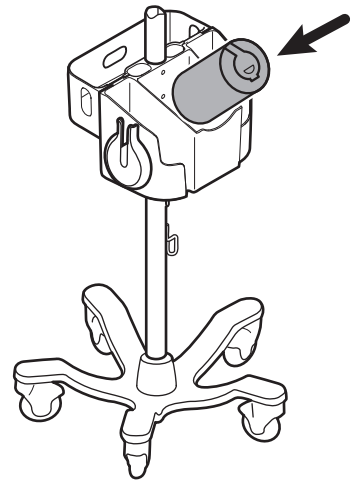
1

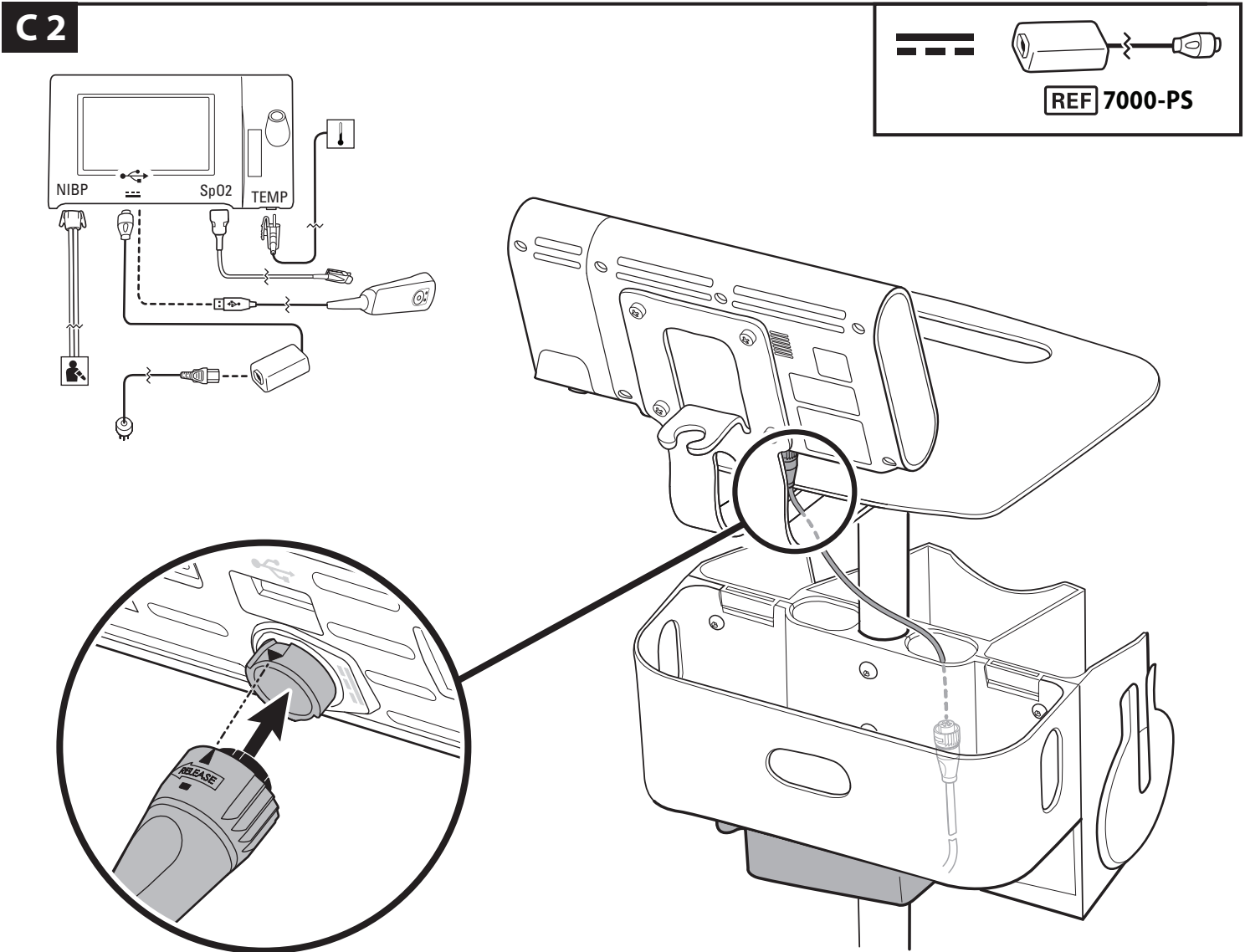
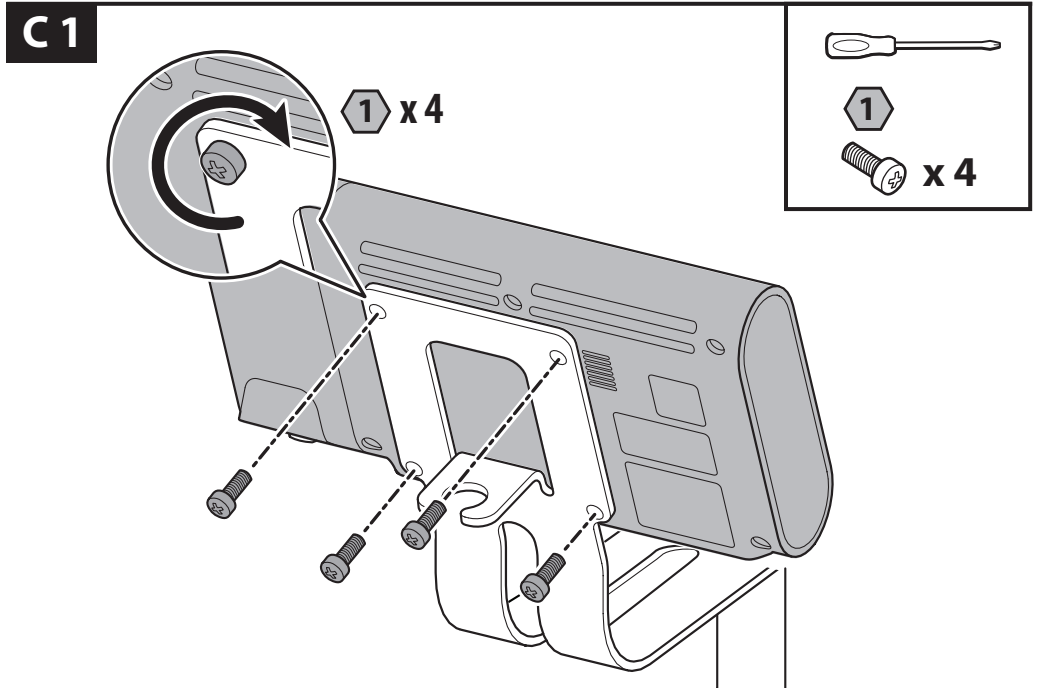
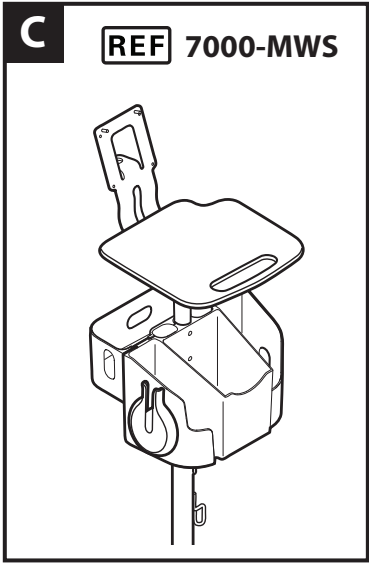
x 4

B5

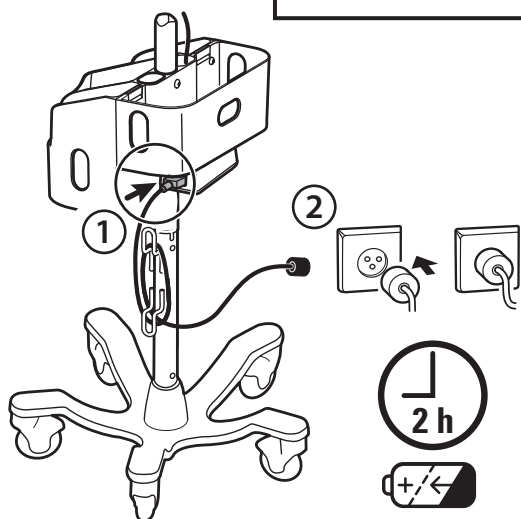
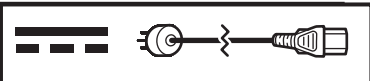


B6





C3



C4

